



Technische Daten & Preise 2011/2012 | Caravans

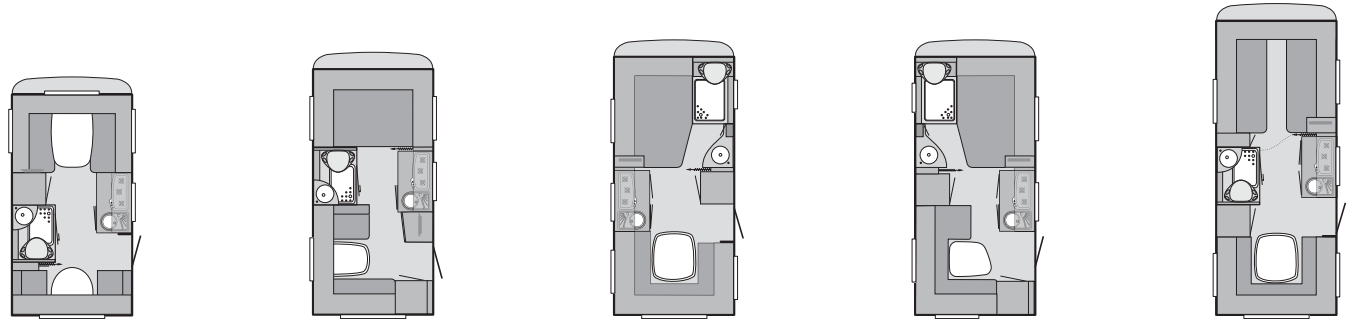


Caravans 2011/2012 | Sport | Südwind | Südwind Exclusive | Deseo | Lifestyle



SPORT

Technische Daten



technische Daten/Ausstattungsdetails	400 LK	420 QD	450 FU	450 FS	500 EU
Gesamtlänge (cm) *	596	640	666	666	728
Nutzlänge (cm)	400	444	470	470	532
Gesamtbreite / Innenbreite (cm)	232 / 216	232 / 216	232 / 216	232 / 216	232/216
Gesamthöhe / Innenhöhe (cm)	257 / 196	257 / 196	257 / 196	257 / 196	257/196
Vorzeltumlaufmaß (cm)	828	872	898	898	960
Masse des leeren Fahrzeugs (kg) **	890	950	980	1.000	1.090
Masse im fahrbereiten Zustand (kg) **	960	1.020	1.050	1.070	1.160
Zulässiges Gesamtmasse (kg) **	1.200	1.300	1.300	1.300	1.400
maximale Zuladungsmöglichkeit (kg) **	310	350	320	300	310
Reifengröße	195/70 R 14	195/70 R 14	195/70 R 14	195/70 R 14	185 R14C
Felgengröße	5 1/2 J x 14	5 1/2 J x 14	5 1/2 J x 14	5 1/2 J x 14	5 1/2 J x 14
Schlafplätze	4	3	4	3	4
Bettenmaße Bug (cm)	198 x 136	207 x 134	198 x 137	198 x 137	2 x 198 x 87
Bettenmaße Mitte (cm)	-	-	-	-	-
Bettenmaße Heck (cm)	213 x 62; Klappbett 210 x 60	192 x 143/95 ¹⁾	198 x 147/127	188 x 145/97 ¹⁾	198 x 137
Ausstellfenster rundum (Typ Polyplastic) ***	5	5	6	5	6
Dachluken mit Fliegengitter	1	1	3	3	2
Pilzlüfter	2	2	2	2	1
Komplettpreis Serienausstattung in Euro	11.490,00 €	12.490,00 €	13.690,00 €	13.690,00 €	14.790,00 €

*) einschließlich Zugdeichsel

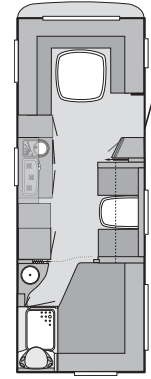
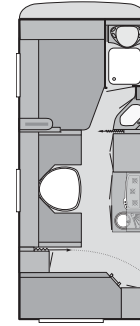
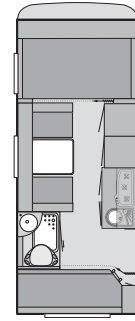
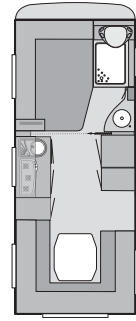
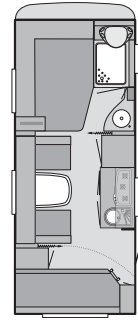
**) Erklärung siehe letzte Seite

***) innen mit Fliegen- und Verdunklungsrollo (Typ Seitz)

¹⁾ Säulenhubtisch für Bettumbau optional erhältlich

SPORT

Technische Daten



technische Daten/Ausstattungsdetails	500 FDK	500 FU	500 QDK	550 FSK	650 UDF
Gesamtlänge (cm) *	728	728	728	750	858
Nutzlänge (cm)	532	532	532	554	662
Gesamtbreite / Innenbreite (cm)	232/216	232/216	232/216	250/234	250/234
Gesamthöhe / Innenhöhe (cm)	257/196	257/196	257/196	257/196	257/196
Vorzeltumlaufmaß (cm)	960	960	960	982	1.088
Masse des leeren Fahrzeugs (kg) **	1.100	1.090	1.100	1.200	1.470
Masse im fahrbereiten Zustand (kg) **	1.170	1.160	1.170	1.270	1.540
Zulässiges Gesamtmasse (kg) **	1.400	1.400	1.400	1.500	1.800
maximale Zuladungsmöglichkeit (kg) **	300	310	300	300	330
Reifengröße	185 R14C	185 R14C	185 R14C	185 R14C	185/65 R14
Felgengröße	5 1/2 J x 14	5 1/2 J x 14	5 1/2 J x 14	5 1/2 J x 14	5 1/2 J x 14
Schlafplätze	5	4	5	5	6
Bettenmaße Bug (cm)	198 x 137	198 x 137	207 x 136	198 x 155	216 x 179/137
Bettenmaße Mitte (cm)	195 x 96	-	195 x 96	215 x 113 ¹⁾	189 x 80; Klappbett: 180 x 60 (optional Stockbett 2 x 188 x 72 möglich)
Bettenmaße Heck (cm)	2 x 187 x 72	198 x 167/147	2 x 187 x 72	2 x 187 x 72	198 x 156
Ausstellfenster rundum (Typ Polyplastic) ***	6	6	6	6	7
Dachluken mit Fliegengitter	2	2	2	2	3
Pilzlüfter	2	1	2	2	1
Komplettpreis Serienausstattung in Euro	14.990,00 €	14.790,00 €	14.990,00 €	15.990,00 €	21.490,00 €

*) einschließlich Zugdeichsel

**) Erklärung siehe letzte Seite

***) innen mit Fliegen- und Verdunklungsrollo (Typ Seitz)

¹⁾ Säulenhubtisch für Bettumbau optional erhältlich

KNAUS Serienausstattung

KNAUS SPORT

1. FAHRWERK ALKO-Fahrwerk mit Schräglenkerachse (Monoachser; ab Aufbau­länge 650 Tandemachser) 2 hydraulische Radstoßdämpfer Rückfahrautomatik Handbremse servounterstützt Spurstabilisator AKS Ersatzradhalterung im Gaskasten Standfixierung mit Kurbelstützen	Ein-Schlüssel-Schließanlage Gaskasten mit Außenklappe (2 x 11 kg Flaschen) Wandstärke: 31 mm, Dachstärke: 31 mm, Bodenstärke: 38 mm Vorzeltleuchte 12V Dritte Bremsleuchte Umlaufende Aluminiumprofil-Kantenleisten mit Einzugs­möglichkeit für Vorzelte (beidseitig) Integrierte Begrenzungs- und Bremsleuchten in LED-Technik	5 Zonen Komfort-Kaltschaummatratze, geteilt Textile Raumtrenner individuell verschiebbare Spots in Sitzgruppen- und Bettbereich	Frischwassertank 25 Ltr., rollbar zentrale Abwasserführung, ein Außenabfluss unter Boden Wasserversorgung mit Tauchpumpe 12V Umluftanlage 12V, mit temperaturabh. Drehzahlautomatik für Heizungs­gebläse
2. AUFBAU Alu-Hammerschlag, Bug und Heck in Glattblech Außenstauklappe abschließbar Geteilte Eingangstür, Breite 60 cm, inkl. Abfalleimer	3. WOHNRAUM Möbeldekor Toscana Cherry Strapazierfähiger PVC-Bodenbelag in Holzoptik Schränke und Staukästen hinterlüftet Polsterauswahl: Aruba, Saba, Tobago	4. ELEKTROVERSORGUNG Elektro-Kupplungsstecker zum Zugfahrzeug, Jäger 13-polig Innenbeleuchtung komplett in 12-V Ausführung 230 V Euro-Außenanschluss, div. Schuko-Innensteckdosen TV-Installation, vorbereitet (Koaxialkabelverlegung) Umformer 240 VA	6. KÜCHE / BAD 3-Flammen-Kocher und Spülbecken in Edelstahl, mit Glasabdeckung Kühlschrank Dometic 110 Ltr., Gas, 230 V Komfort-Nasszelle (Duschausrüstung optional) Waschbeckenarmatur Thetford-Bank-Toilette LED-Arbeitsplatzbeleuchtung

KNAUS SÜDWIND

1. FAHRWERK ALKO-Fahrwerk mit Schräglenkerachse (Monoachser; ab Aufbau­länge 650 Tandemachser) 2 hydraulische Radstoßdämpfer Rückfahrautomatik Handbremse servounterstützt Spurstabilisator AKS Ersatzradhalterung im Gaskasten Standfixierung mit Kurbelstützen	Ein-Schlüssel-Schließanlage Gaskasten mit Außenklappe (2 x 11 kg Flaschen) Wandstärke: 31 mm, Dachstärke: 31 mm, Bodenstärke: 38 mm Vorzeltleuchte 12V Dritte Bremsleuchte Umlaufende Aluminiumprofil-Kantenleisten mit Einzugs­möglichkeit für Vorzelte (beidseitig) Integrierte Begrenzungs- und Bremsleuchten in LED-Technik	5 Zonen Komfort-Kaltschaummatratze gteilt Textile Raumtrenner Säulenhubtisch	Gasregler mit Sicherheitsventil Frischwassertank 45ltr., Festeinbau zentrale Abwasserführung, ein Außenabfluss unter Boden Wasserversorgung mit Tauchpumpe 12V Umluftanlage 12V, mit temperaturabhängiger Drehzahlautomatik für Hei­zungs­gebläse
2. AUFBAU Alu-Hammerschlag, Bug und Heck in Glattblech Außenstauklappe abschließbar Geteilte Eingangstür mit Fenster, Breite 60 cm, inkl. Abfalleimer	3. WOHNRAUM Möbeldekor „Samt Ulme“ Strapazierfähiger PVC-Bodenbelag in Holzoptik Schränke und Staukästen hinterlüftet Polsterauswahl: Antigua, Belize, Cayman	4. ELEKTROVERSORGUNG Elektro-Kupplungsstecker zum Zugfahrzeug, Jäger 13-polig Innenbeleuchtung komplett in 12-V Ausführung Lichtsteuerung 230 V Euro-Außenanschluss, div. Schuko-Innensteckdosen TV-Installation, vorbereitet (Koaxialkabelverlegung) Umformer 350 VA	6. KÜCHE / BAD 3-Flammen-Kocher und Spülbecken in Edelstahl, mit Glasabdeckung Kühlschrank Dometic 106 Ltr. (bei 750 FKU 190 Ltr.), Gas, 230 V Komfort-Nasszelle (Duschausrüstung optional; bei 550 QS, 590 UEB, 650 UDF serienmäßig enthalten) Waschbeckenarmatur Keramik-Kassetten-Toilette Dometic

KNAUS SÜDWIND EXCLUSIVE

1. FAHRWERK ALKO-Fahrwerk mit Schräglenkerachse (Monoachser; ab Aufbau­länge 650 Tandemachser) 2 hydraulische Radstoßdämpfer Ersatzradhalter mit Schraubbefestigung im Gaskasten Rückfahrautomatik Handbremse servounterstützt Spurstabilisator AKS Standfixierung mit Schwerlaststützen	Graffiti in Resin Technik Ein-Schlüssel-Schließanlage Gaskasten mit Außenklappe (2 x 11 kg Flaschen) Wandstärke: 31 mm, Dachstärke: 31 mm, Bodenstärke: 38 mm Vorzeltleuchte 12V Dritte Bremsleuchte Umlaufende Aluminiumprofil-Kantenleisten mit Einzugs­möglichkeit für Vorzelte (beidseitig) Integrierte Begrenzungs- und Bremsleuchten in LED-Technik	Festbetten mit Federkernmatratze Textile Raumtrenner Säulenhubtisch	Gasregler mit Sicherheitsventil Frischwassertank 45ltr., Festeinbau zentrale Abwasserführung, ein Außenabfluss unter Boden Truma Therme Warmwasserversorgung für Küche und Bad Wasserversorgung mit Tauchpumpe 12V Umluftanlage 12V, mit temperaturabhängiger Drehzahlautomatik für Hei­zungs­gebläse
2. AUFBAU Alu-Hammerschlag, Bug und Heck in Glattblech, weiß Außenstauklappe abschließbar Geteilte Eingangstür mit Fenster, Breite 60 cm, inkl. Abfalleimer	3. WOHNRAUM Möbeldekor Dark Tulip Strapazierfähiger PVC-Bodenbelag in Holzoptik Schränke und Staukästen hinterlüftet Polsterauswahl: Sevilla, Valencia	4. ELEKTROVERSORGUNG Elektro-Kupplungsstecker zum Zugfahrzeug, Jäger 13-polig Innenbeleuchtung komplett in 12-V Ausführung Lichtsteuerung 230 V Euro-Außenanschluss, div. Schuko-Innensteckdosen TV-Installation, vorbereitet (Koaxialkabelverlegung) Umformer 350 VA	6. KÜCHE / BAD 3-Flammen-Kocher und Spülbecken in Edelstahl, mit Glasabdeckung Kühlschrank Dometic 106 Ltr. Gas, 230 V Komfort-Nasszelle (Duschausrüstung optional; bei 650 UDF, 750 UKF –serienmäßig enthalten) Waschbeckenarmatur Keramik-Kassetten-Toilette Dometic

KNAUS Pakete

Artikelnr.

Artikelnr.	Paket	Gewicht	Preis
114405	SPORT PAKET · Frischwassertank 45ltr. · Hebe-Kippdach; Heki II · Truma Therme Warmwasserversorgung für Küche und Bad · Insektenschutzrollo, halbe Höhe	22 KG	680,00 €
114110	SÜDWIND PAKET · Hebe-Kippdach; Heki II · Truma Therme Warmwasserversorgung für Küche und Bad · Insektenschutzrollo, halbe Höhe · Schwerlaststützen	23,5 KG	680,00 €
114125	SÜDWIND EXCLUSIVE PAKET · Hebe-Kippdach; Heki II mit Beleuchtung · Insektenschutzrollo, halbe Höhe · Deichselabdeckung · Ambiente Beleuchtung · Radzierblenden	17 KG	795,00 €
114105	WINTERPAKET (BIS AUFBAULÄNGE 550) · Elektrische Fußbodenheizung bis Aufbaulänge 550 · Elektrische Zusatzheizung Truma Ultraheat · Gaskasten Winterabdeckung im KNAUS-Design Info: nur möglich bei SÜDWIND und SÜDWIND EXCLUSIVE bis Aufbaulänge 550	9 KG	790,00 €
114106	WINTERPAKET (AB AUFBAULÄNGE 580) · Elektrische Fußbodenheizung ab Aufbaulänge 580 · Elektrische Zusatzheizung Truma Ultraheat · Gaskasten Winterabdeckung im KNAUS-Design Info: möglich bei SÜDWIND und SÜDWIND EXCLUSIVE ab Aufbaulänge 580	9 KG	920,00 €

KNAUS Sonderausstattung

Artikelnr.		SPORT	SÜDWIND	SW Exclusive	GEWICHT	Listenpreis (inkl. 19% MwSt) [EUR]
	• = Option - = nicht möglich X = Serie					
	FAHRZEUG					
	Fahrwerk					
150997	AL-KO Trailer Control - ATC	•	•	•	-	720,00
150108	Alu-Felgen für Monoachser bis 1300kg	•	•	•	-	305,00
150109	Alu-Felgen für Monoachser ab 1400kg	•	•	•	-	366,00
150110	Alu-Felgen für Tandemachser	-	•	•	-	612,00
150122	Ersatzrad (Stahlfelge) + Wagenheber	•	•	•	21	179,00
150620	Pannenhilfeset (Reifenfüllsystem Terra S)	•	•	•	2,5	90,00
150065	Schwerlastkurbelstützen	•	•	X	6,5	115,00
	Aufbau					
101604	Glattblech weiß statt Hammerschlagblech – bis Aufbaulänge 550	-	•	•	9-23	1.395,00
101605	Glattblech weiß statt Hammerschlagblech – ab Aufbaulänge 580	-	•	•	25-28	1.595,00
	Fenster, Türen, Belüftung					
100918	Ausstellfenster Bug (bei SW 500 KU, 550 UF, 590 UEB, 650 UDF, bei SW Exclusive 550 UF, 650 UDF, 750 UKF serienmäßig)	•	•	•	-	383,00
100099	Dachlüfter Omnivent 12V	•	•	•	5	184,00
100960	Dachluke (280x280mm) statt Pilzlüfter	•	-	-	2	91,00
100170	HEKI II	•	•	•	7,2	621,00
100046	Insektenschutzrollo Wohnwagen "halbe Höhe"	•	•	•	3,4	119,00
100832	Insektenschutztür Wohnwagen "ganze Höhe"	•	•	•	5	187,00
100612	Serviceklappe abschließbar (modellabhängig)	•	•	•	1,5	202,00
	Sonstiges					
100887	GFK-Dach mit reduzierter Hagelempfindlichkeit	•	•	•	8	444,00
100577	Dachreling	•	•	•	10	299,00
101704	Heckleiter zu Dachreling Knaus	-	•	•	6	99,00
100570	Deichselabdeckung (nicht in Verbindung mit Fahrradträger Deichsel)	•	•	•	4	84,00
100215	Fahrradhalter für 2 Fahrräder (Heck)	•	•	•	6	293,00
100039	Fahrradträger Deichsel (nicht in Verbindung mit Deichselabdeckung)	•	•	•	-	183,00
100694	Winterabdeckung Gaskasten	-	•	•	7	298,00
951036	TÜV + Zulassungspapier	•	•	•	-	130,00
	INNENEINRICHTUNG					
	Wohnbereich					
551687	Etagenbett – nur Sport 400 LK, 650 UDF	•	-	-	-	199,00
550590	3. Etagenbett möglich bei Sport 400 LK, Sport 500 FDK, 500 QDK, 550 FSK, SW 500 FDK, 500 FSK, 550 FSK, 550 QSK, SW Excl. 580 FDK	•	•	•	-	238,00
550651	Bettumbau Salonsitzgruppe (Säulenhubtisch absenkbar) – nicht möglich bei Sport 420 QD	•	X	X	-	219,00
551719	Brettverbreiterung - nur Sport 420 QD	•	-	-	-	149,00

KNAUS Sonderausstattung

Artikelnr.		SPORT	SÜDWIND	SW Exclusive	GEWICHT	Listenpreis (inkl. 19% MwSt) [EUR]
	• = Option - = nicht möglich X = Serie					
550660	Dekopaket bestehend aus: Kissen, Tischdecke, Tasche, Tagesdecke	•	•	•	-	270,00
550920	Elektrische Fußbodenheizung ab Aufbaulänge 580	-	•	•	-	631,00
550279	Elektrische Fußbodenheizung bis Aufbaulänge 550	•	•	•	-	461,00
551112	Klappbett über Sitzgruppe – möglich bei SÜDWIND 750 FKU	-	•	•		725,00
551817	Klimaanlage Dometic B2500 (modellabhängig)	•	•	•	31	1.880,00
550040	Matratze - Federkern für Festbetten	•	•	X	9,5	190,00
550894	Rollbettfunktion für Einzelbetten Wohnwagen	•	•	•	4	249,00
551483	Sitzkastenauszug/-verbreiterung, modellabhängig	-	•	•	-	295,00
551679	Tagesdecke	•	•	•		120,00
550075	Teppichboden Aufbaulänge 400 bis 450	•	•	•	5	177,00
550076	Teppichboden Aufbaulänge 500 bis 580	•	•	•	6	202,00
550077	Teppichboden Aufbaulänge 650 bis 750	-	•	•	7	238,00
550081	Truma Komfortpaket mit Airmix	•	•	•	0,5	118,00
550086	Truma Ultraheat	•	•	•	2	309,00
Elektro						
551480	Ambientebeleuchtung (SÜDWIND)	-	•	•	-	230,00
250004	Antennenpaket digital CARO	•	•	•	15	2.290,00
250924	Flachbildschirm - 17" LCD Monitor	•	•	•	9	358,00
251261	TFT-Halterung für Flachbildschirm, schwenkbar	•	•	•	-	149,00
250376	Mobilanlage 12V bestehend aus: Gelbatterie, automatisches Ladegerät und Hauptschalter	•	•	•	28,6	917,00
250072	Steckdose 230V zusätzl. - Innenraum	•	•	•	-	55,00
250941	Combi-Außensteckdose (Kombi Strom + TV)	•	•	•	-	129,00
Gas, Heizung, Wasser						
450098	ALDE Warmwasserheizung für SPORT 650 UDF, SÜDWIND und SÜDWIND EXCLUSIVE (grundrissabhängig möglich)	•	•	•		1.964,00
301057	Fernanzeige + Eis-Ex für DuoComfort oder DuoControl	•	•	•	-	132,00
301047	Truma SecuMotion (keine Fernanzeige möglich)	•	•	•	1	80,00
301048	Truma SecuMotion Duo Comfort	•	•	•	2	206,00
301056	Duo Control Truma	•	•	•	-	174,00
300518	Gas-Außensteckdose	•	•	•	-	187,00
Küchen- und Sanitärbereich						
400369	Backofen mit Grill (modellabhängig)	-	•	•	16,5	599,00
400622	Dunstabzug	-	•	•	2,5	222,00
401071	Küchenauszug / Korb	•	X	X	-	42,00
401798	Kühlschrank Dometic 190L 230V/Gas statt 106L (modellabhängig)	-	•	•	5	790,00
401307	Kühlschrank Dometic 189L 230V/Gas statt 110L (nur Sport 450 FS, Sport 550 QDK, 650 UDF)	•	-	-	5	710,00
400060	Mikrowelle (modellabhängig)	•	•	•	15	120,00

Artikelnr.		SPORT	SÜDWIND	SW Exclusive	GEWICHT	Listenpreis (inkl. 19% MwSt) [EUR]
	• = Option - = nicht möglich X = Serie					
450092	Abwassertank 25 ltr., fahrbar	•	•	•	3,3	115,00
450019	City-Wasseranschluss (nur in Verbindung mit 45 Ltr. Frischwassertank möglich)	-	•	•	0,5	158,00
450585	Duschausbau Längs- u. Winkelwaschraum	•	•	•	2	192,00
450520	Duschausbau Standardwaschraum	•	•	•	2	176,00
450093	Frischwassertank 25l - fahrbar	X	•	•	3,3	221,00
450153	Frischwassertank 45l - Festeinbau	•	X	X	5	199,00
450563	Füllstandsanzeige für Frischwassertank	•	•	•	-	136,00
450083	Truma Therme m. Anschluß f. Küche/T-Raum	•	•	X	5	270,00
450090	Warmwasserversorgung Truma Gas-Boiler, 10ltr. Mischarmaturen, Duschausrüstung, Duschvorhang, Abwassertank 25ltr.	-	•	•	19	590,00
EXTRAS						
Markise Omnistor						
500160	Markise 265cm x 200cm (grundrissabhängig) - ab Aufbaulänge 400	•	•	-	20	614,00
500161	Markise 305cm x 250cm (grundrissabhängig) - ab Aufbaulänge 450	•	•	•	23	665,00
500162	Markise 355cm x 250cm (grundrissabhängig) - ab Aufbaulänge 450	•	•	•	26	721,00
500163	Markise 405cm x 250cm (grundrissabhängig) - ab Aufbaulänge 550	•	•	•	29	785,00
501730	Markise 455cm x 250cm (grundrissabhängig) - ab Aufbaulänge 590	•	•	•	29	890,00

Artikelnr.	Kategorie	Gewichtserhöhung (1)	Listenpreis (inkl. 19% MwSt) [EUR]
Gewichtsvarianten (1)			
150111	Gewichtserhöhung Kategorie 1*		
	Sport 400 / Südwind 400	1.200 auf 1.300 kg	94,00
	Sport 500 / Südwind 500 / Südwind-Exclusive 500	1.400 auf 1.500 kg	
	Südwind 590, Südwind-Exclusive 580	1.600 auf 1.700 kg	
	Sport 650	1.800 auf 1.900/2.000 kg	
Südwind 650, Südwind-Exclusive 650	1.900 auf 2.000 kg		
150112	Gewichtserhöhung Kategorie 2*		
	Sport 400 / Südwind 400	1.200 auf 1.400/1.500 kg	444,00
	Sport 420, 450 / Südwind 450 / Südwind-Exclusive 450	1.300 auf 1.400/1.500 kg	
	Südwind 450 / Südwind-Exclusive 450	1.300 auf 1600 / 1700	
	Sport 500 / Südwind 500 / Südwind-Exclusive 500	1.400 auf 1.600/1.700 kg	
	Sport 550 / Südwind 500	1.500 auf 1.600/1.700 kg	
	Südwind 550, Südwind-Exclusive 550	1.500 auf 1.600/1.700/1.800 kg	
	Südwind 590, Südwind-Exclusive 580	1.600 auf 1.800 kg	
	Sport 650	1.800 auf 2.500 kg	
	Südwind 650, Südwind-Exclusive 650	1.900 auf 2.500 kg	
Südwind 750, Südwind-Exclusive 780	2.000 auf 2.500 kg		

*Die Bestellung der Gewichtserhöhung muss mind. drei Monate vor Produktionsbeginn erfolgen.

WOHNWAGEN DER MARKE KNAUS HABEN EUROPAWEIT 5 JAHRE DICHTIGKEITSGARANTIE UND 24 MONATE GEWÄHRLEISTUNG. BITTE BEACHTEN SIE FÜR ALLE WOHNWAGEN DER MARKE KNAUS :

Maß- und Gewichtsangaben bewegen sich durch die Verwendung natürlicher Rohstoffe innerhalb möglicher Toleranzen von +/-5%.

Durch An-, Um- oder Einbauten in nicht autorisierten Werkstätten gefährden Sie Ihre Sicherheit und riskieren den Verlust der allgemeinen Betriebserlaubnis und der KNAUS-Gewährleistung. Lassen Sie deshalb Reparaturen oder Nachrüstungen nur beim autorisierten KNAUS-Fachhändler durchführen und bestehen Sie auf KNAUS-Originalextras.

Nachträgliche Um- und Einbauten, soweit diese technisch möglich sind, erfordern zusätzliche Montage- und Materialkosten. In Einzelfällen kann es zum gegenseitigen Ausschluss von Sonderwunsch-Kombinationen kommen. Technische Änderungen in Konstruktion, Farbe und Ausstattung behalten wir uns, soweit es dem technischen Fortschritt dient, vor.

Die Abbildungen zeigen zum Teil Sonderausstattungen, die gegen Mehrpreis lieferbar sind. Der Inhalt entspricht dem Stand der Drucklegung im August 2011. Sie ist ab dem 01.08.2011 für das Modelljahr 2012 gültig. Vorherige Preislisten verlieren ihre Gültigkeit.

Die Wasserversorgungsanlage entspricht mindestens dem Stand der Technik 03/2009 (Richtlinie 2002/72/EG)

***) Erläuterungen zu den Gewichtsangaben für Ihren Knaus Wohnwagen:**

Knaus Wohnwagen zeichnen sich durch hohe Zulademöglichkeiten aus. Durch innovative Lösungen wie der Verwendung hochfester Stähle beim Fahrwerk oder intelligenter Wabentechnik im Möbelbau werden geringe Eigengewichte der Knaus Wohnwagen realisiert. Der Gesetzgeber hat geregelt, dass als Gewichtsangabe eines Wohnwagens die „Masse im fahrbereitem Zustand“ und die „Zulässige Gesamtmasse“ angegeben werden (DIN EN 1645-2):

Knaus Tabbert GmbH
Knaus Marken Management
Helmut-Knaus-Straße 1
94118 Jandelsbrunn
Germany

Technische Änderungen in Konstruktion, Farbe und Ausstattung sind vorbehalten. Die Abbildungen zeigen zum Teil Sonderausstattungen, die gegen Mehrpreis lieferbar und länderspezifisch sind.



DIE MASSE IM FAHRBEREITEM ZUSTAND IST DEFINIERT ALS:

Masse des leeren Fahrzeugs

+ Flüssiggasflaschen (100% gefüllt)
+ Frischwassertank (100% gefüllt)
= Masse im fahrbereitem Zustand

BEISPIEL:

Masse des leeren Fahrzeugs 1090 kg
Zulässige Gesamtmasse 1400 kg

Maximale Zulademöglichkeit

(Gepäck, Beladung, Gas, Wasser etc.) 310 kg

Die „zulässige Gesamtmasse“ gibt die maximal zulässige Masse eines Fahrzeugs (Fahrzeug inkl. Sonderausstattung/Zubehör/Pakete und Gas, Wasser, Gepäck und Beladung etc.) im Fahrbetrieb an.

Für Sie als Nutzer eines Wohnwagens:

Der aus Nutzersicht wichtige Wert der maximalen Zulademöglichkeit (für Gepäck, Beladung, Gas, Wasser etc.) ergibt sich aus der Differenz zwischen „Zulässige Gesamtmasse“ und „Masse des leeren Fahrzeugs“. Die Masse des leeren Fahrzeugs wird durch Wiegung eines Fahrzeugs in serienmäßiger Ausstattung (ohne Sonderausstattungen, Zubehör oder Paketausstattungen) ermittelt. Bitte beachten Sie, dass Sonderausstattungen, Zubehör und Pakete durch ihren Einfluss auf die Masse des leeren Fahrzeugs die maximale Zulademöglichkeit eines Wohnwagens reduzieren können. Als Nutzer eines Wohnwagens sind Sie verpflichtet, im Fahrbetrieb die „Zulässige Gesamtmasse“ nicht zu überschreiten.

Die Preise der einzelnen Pakete sind Festpreise und können auch durch zusätzliche Optionen nicht verändert werden. Bei Bestellung von Optionen, die Bestandteile aus den Paketen ersetzen, werden diese Paketbestandteile nicht zusätzlich mitgeliefert.

Freiheit, die bewegt.

